

---

## ПОДЪЕМНЫЕ МЕХАНИЗМЫ

Серии SQ

# TOP-STAYS

---



Новое комфортное движение

Неограниченные возможности  
и инновационные решения



- Прочная механическая конструкция с пружинным блоком с возможностью регулировки открывания, закрывания и фиксации фасада
- Превосходная плавная и тихая работа
- Изящный внешний вид благодаря современному дизайну заглушек
- Компактный размер экономит пространство внутри
- Стандартная присадка
- Долгий срок службы (60 000 циклов открывания)





# TOP-STAYS



Бесшумный Технологичный Долговечный Экологичный

# TOP-STAYS

Подъемные механизмы серии SQ NEW



Подъемные механизмы серии SQ NEW

Применение: кухни, гостиные, ванные комнаты, офис

- Угол открывания 107°, позволяет без усилий доставать предметы в шкафу
- Бесшумное и плавное закрывание
- Легкость открывания и фиксация фасада в любом положении
- Регулировка скорости мягкого закрывания
- Регулировка фиксации и скорости открывания фасада
- Зашелкивающий механизм упрощает монтаж и демонтаж
- Стильный дизайн декоративных заглушек в двух цветах
- Высокая практичность даже при широких фасадах
- Возможность установки ограничителя высоты угла открывания фасада
- Универсальная присадка и шаблон к комплекту

## Ключевые особенности



Легкость открывания



Угол открывания 107°  
100°  
75°



Функция фиксации  
фасада в любом  
положении



Минимальные зазоры



Уникальная функция  
регулировки скорости  
закрывания фасада



Все необходимое  
в комплекте



3D регулировка положения  
фасада



Разнообразие цветов  
заглушек

## Цвета заглушек

### Однотонные



белый



серый

### Двухцветные



белый + светло-серый



белый + цвет никель

### Двухцветные



серый + темно-серый



серый + цвет никель



# TOP-STAYS

Подъемные механизмы серии SQ NEW

## ИЗДЕЛИЕ



## ОПИСАНИЕ

- Угол открывания: 107°
- Ширина фасада до 1200мм
- Высота фасада: 250~600мм
- Толщина двери: 16~28мм
- 3D регулировка: по высоте: +/-2мм, Регулировка по глубине: +/-2мм, Регулировка по сторонам: +/-2мм,
- Легкость открывания и фиксация фасада в любом положении
- Регулировка открывания и скорости мягкого закрывания
- Монтаж и демонтаж без инструментов
- Декоративные заглушки в двух цветах
- Ограничение угла открывания 100°, 75°

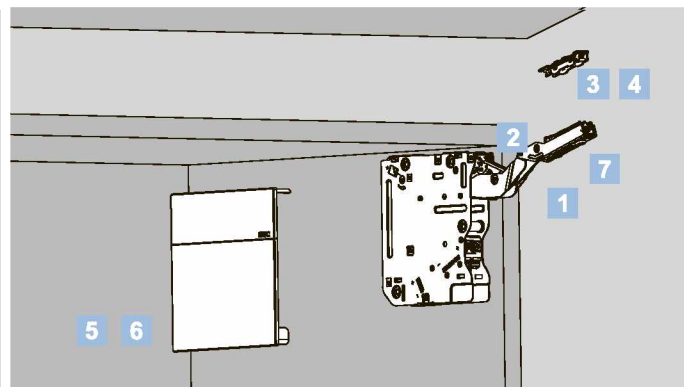
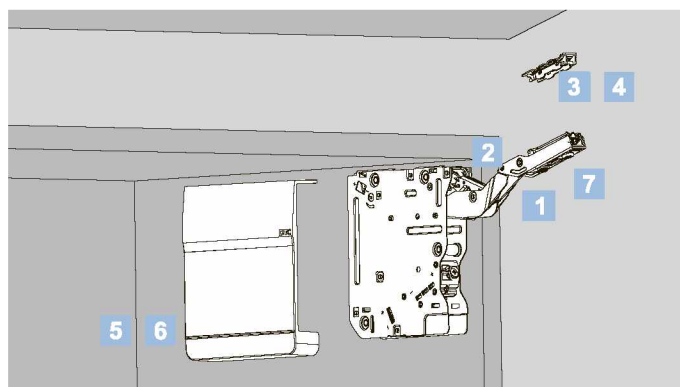
## Индекс мощности LF

Высота шкафа КН (мм) x вес двери включая двойной вес ручки (кг)

Примечание: Индекс нагрузки LF и вес двери могут быть на 50% выше при использовании третьего механизма.

## ИНФОРМАЦИЯ ДЛЯ ЗАКАЗА

1		Комплект подъемного механизма Угол открывания 107°			
		Диапазон мощности LF	Арт.	Компл/уп	
		580-1250	Light	SQ00AL	10
		960-2040	Medium	SQ00AM	10
		1800-3500	Strong	SQ00AH	10
2		Ограничитель угла открывания Материал: пластмасса			
		100°	Темно-серый (H11)	Арт.	
		Угол открывания		Шт/уп	
		100°	SQW100	1000	
		75°	SQW75	1000	
3		Комплект крепления фасада для деревянных фасадов и широкой алюминиевой рамки			
		Никель (A01)			
		Арт.	SQ00YQ		
		Компл/уп	200		
4		Комплект крепления фасада для узкой алюминиевой рамки			
		Никель (A01)			
		Арт.	SQ00H		
		Компл/уп	100		
		10 шт Ø3 5*8,5 мм винты			
5		Комплект заглушек (левая+правая)			
		Цвет	Арт.	Компл/уп	
		Белый	SQJS02A	20	
		Серый	SQJS02B	20	
6		Комплект двуцветных заглушек (левая+правая)			
		Цвет	Арт.	Компл/уп	
		Белый+светло-серый	SQJS01A	20	
		Серый+темно-серый	SQJS01B	20	
		Белый+никель	SQJS01C	20	
		Серый+никель	SQJS01D	20	
7		Декоративная заглушка для плеча петли Никель (A01)			
		Арт.	Шт/уп		
		S15H	4000		



## ИНФОРМАЦИЯ ДЛЯ ЗАКАЗА

### T1 Рекомендуемый комплект: однотонные заглушки

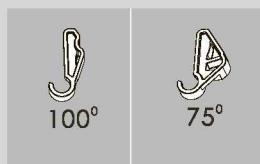
Включает:

					
1x комплект механизмов	1x комплект однотонных заглушек	1x комплект крепления фасада	2x заглушки для плеча петли	6 x саморезов	4 x самореза

Выберите арт. комплекта в соответствии с индексом мощности и высотой фасада

Индекс мощности (LF)	Высота фасада	Арт. комплекта (белые заглушки)	Арт. комплекта (серые заглушки)
480-1250	250-400мм	SQ02BL03A	SQ02BL03B
960-2350	250-500мм	SQ02BM03A	SQ02BM03B
1600-3600		SQ02BH03A	SQ02BH03B
2500-4500	350-600мм	SQ02BC03A	SQ02BC03B

В комплект включены: инструкция на русском языке + шаблон



Ограничители угла открывания в комплект не входят! Заказывайте отдельно арт. **SQW100/SQW75**

В случае применения узкого алюминиевого профиля заказывайте крепежные планки SQ00H отдельно

# TOP-STAYS

Подъемные механизмы серии SQ NEW система Push-Open для фасадов без ручек

## ИЗДЕЛИЕ



## ОПИСАНИЕ

- Угол открывания: 107°
- Ширина фасада до 1200мм
- Высота фасада: 250-600мм
- Толщина двери: 16-28мм
- 3D регулировка
- Регулировка по высоте: +/-2мм,
- Регулировка по глубине: +/-2мм,
- Регулировка по сторонам: +/-2мм,
- Легкость открывания и фиксации фасада в любом положении
- Регулировка открывания
- Монтаж и демонтаж без инструментов
- Декоративные заглушки в двух цветах
- Ограничение угла открывания 100°, 75°

## Индекс мощности LF

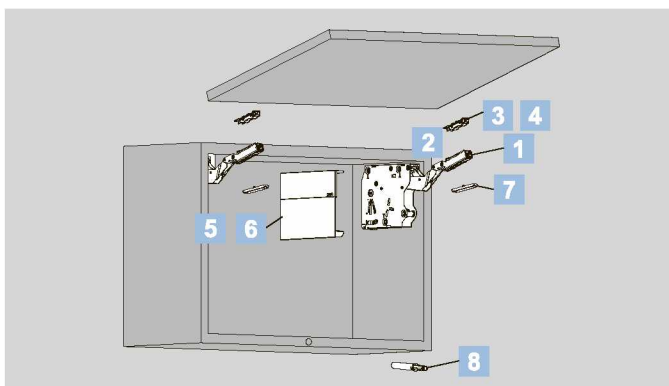
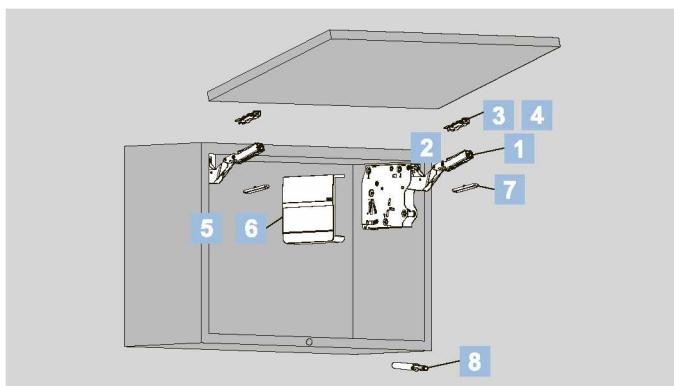
Высота шкафа КН (мм) x вес двери включая двойной вес ручки (кг)

Примечание: Индекс нагрузки LF и вес двери могут быть на 50% выше при использовании третьего механизма.

## ИНФОРМАЦИЯ ДЛЯ ЗАКАЗА

1		Комплект подъемного механизма		
		Угол открывания 107°		
		Диапазон мощности LF	Арт.	Компл/уп
		580-1350	Light	SQ2FBL 10
		1060-2450	Medium	SQ2FBM 10
1800-4000	Strong	SQ2FBH 10		
2600-5000	Extra Strong	SQ2FBC 10		
3		Комплект крепления фасада для деревянных фасадов и широкой алюминиевой рамки		
		Никель (A01)		
		Арт.	SQ00YQ	
Компл/уп 200				
5		Комплект заглушек (левая+правая)		
		Пластик		
		Цвет	Арт.	Компл/уп
		Белый	SQJS03A	20
Серый	SQJS03B	20		
7		Декоративная заглушка для плеча петли		
		Никель (A01)		
		Арт.	Шт/уп	
S15H 4000				

2		Ограничитель угла открывания		
		Материал: пластмасса		
		100°		
		Темно-серый (H11)		
4		Угол открывания		
		Арт.	Шт/уп	
		100°	SQW100 1000	
		75°		
		SQW75 1000		
6		Двуцветные заглушки (левая+правая)		
		Материал: пластмасса		
		Цвет	Арт.	Компл/уп
		Белый+светло-серый	SQJS04A	20
Серый/темно-серый	SQJS04B	20		
Белый+никель	SQJS04C	20		
Серый+никель	SQJS04D	20		
8		Магнитный толкатель Push		
		Арт.		
		MS-A011A 200		
Шт/уп				



## ИНФОРМАЦИЯ ДЛЯ ЗАКАЗА

### T1 Рекомендуемый комплект - Однотонные заглушки

включает:



Выберите арт. комплекта в соответствии с индексом мощности и высотой фасада			
Индекс мощности (LF)	Высота фасада	Арт. комплекта (белые заглушки)	Арт. комплекта (серые заглушки)
580-1350	250-400 мм	SQ2FBL03A	SQ2FBL03B
1060-2450	250-500 мм	SQ2FBM03A	SQ2FBM03B
1800-4000		SQ2FBH03A	SQ2FBH03B
2600-5000	350-600 мм	SQ2FBC03A	SQ2FBC03B

В комплект включены: инструкция на русском языке + шаблон



Ограничители угла открывания в комплект не входят! Заказывайте отдельно арт. **SQW100/SQW75**

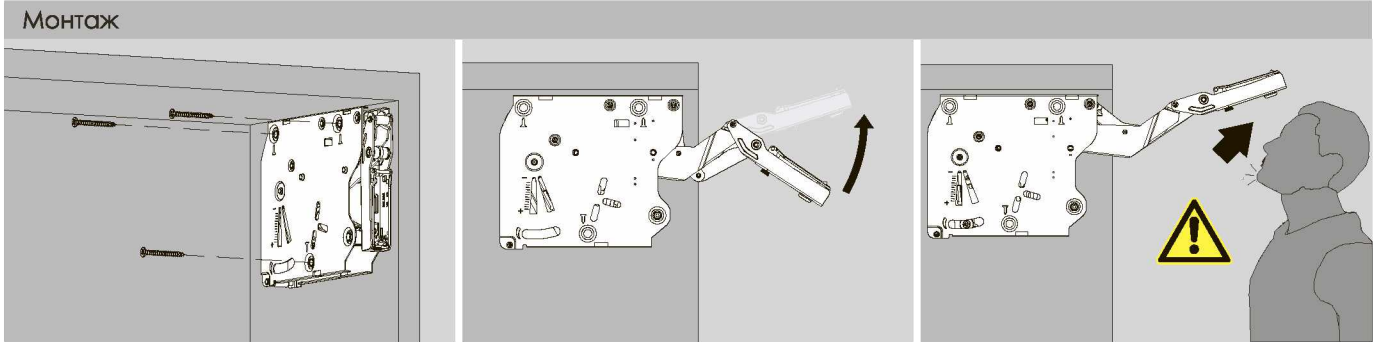
В случае применения узкого алюминиевого профиля заказывайте крепежные планки SQ00H отдельно





# TOP-STAYS

Монтаж, снятие и регулировка  
подъемных механизмов серии SQ NEW

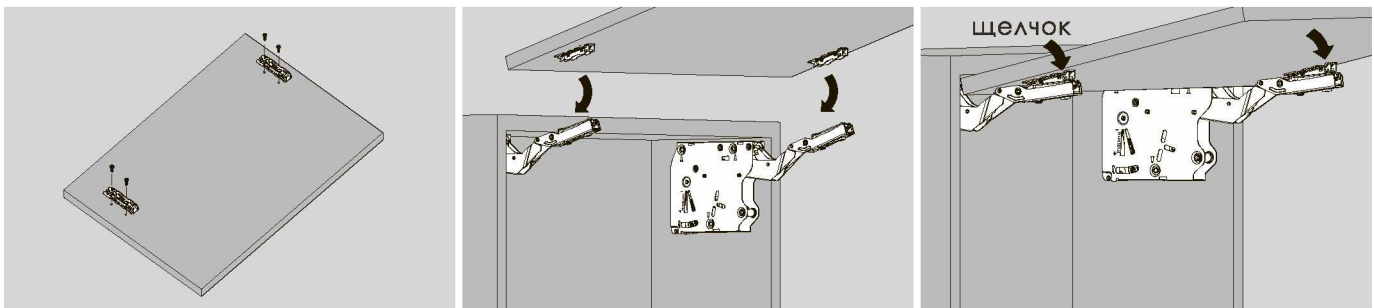


**Монтаж**

Совместите штифты, крепления саморезами

Осторожно поднимите рычаг

Существует опасность получения травмы при выскакивании рычага. Не опускайте рычаг без установленных фасадов



Установка фасада

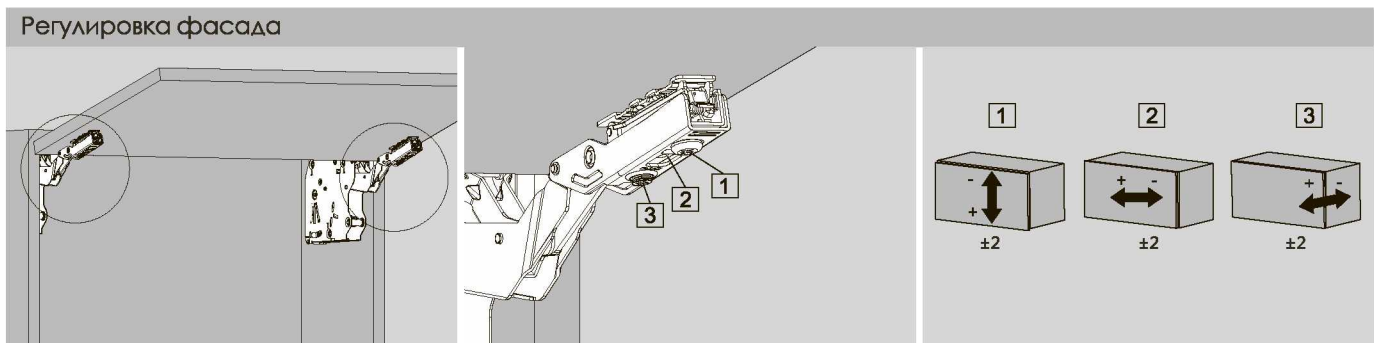
**Щелчок**

TOP-STAYS  
серия SQ

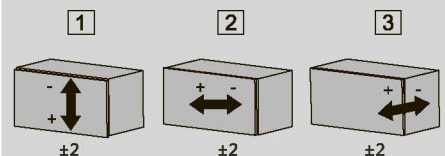


**Регулировка функции фиксации фасада в любом положении**

Регулировка производится отверткой  
Не использовать шурупверт!



**Регулировка фасада**

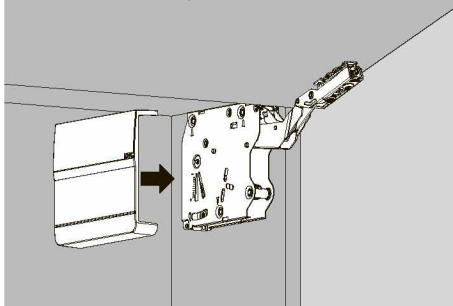


# TOP-STAYS

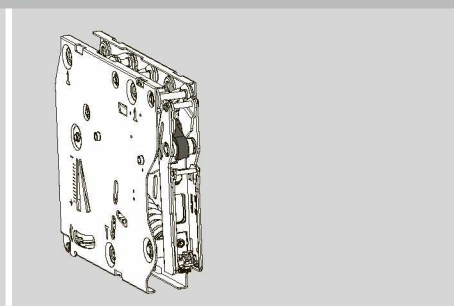
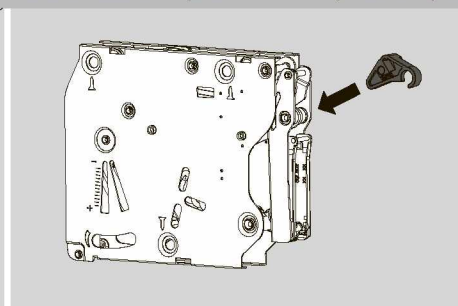
Монтаж, снятие и регулировка  
подъемных механизмов серии SQ NEW



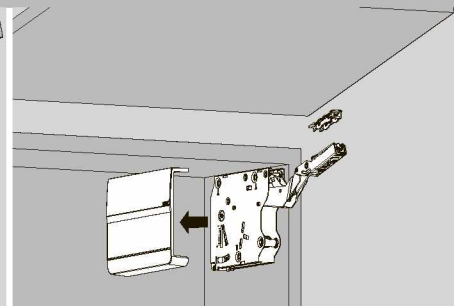
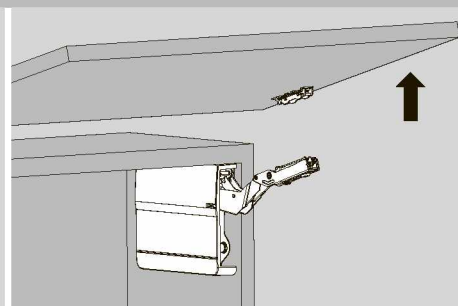
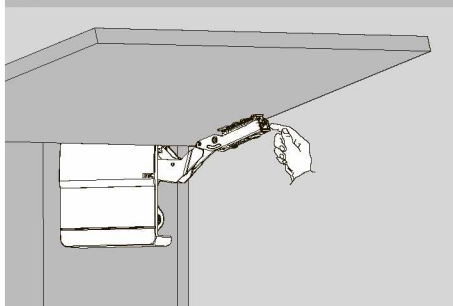
Установка заглушек



Установка ограничителя угла открывания механизма



Демонтаж

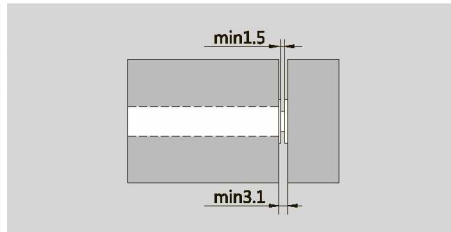
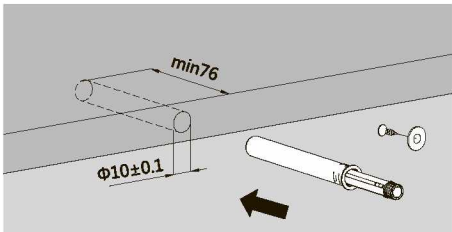


После того, как рычаг был поднят  
не опускайте его

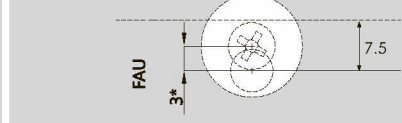


Монтаж толкателей подъемных механизмов  
серии SQ NEW система Push-Open для фасадов без ручек

Монтаж врезного толкателя

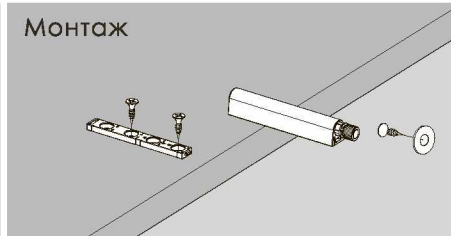
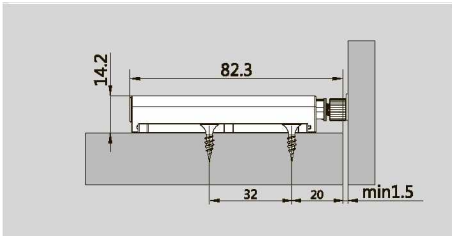


FAU-наложение фасада снизу

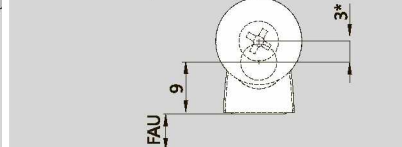


\* При установке пластины с саморезом мы рекомендуем сместить ее на 3мм выше толкателя

Монтаж накладного толкателя со встроенной монтажной планкой

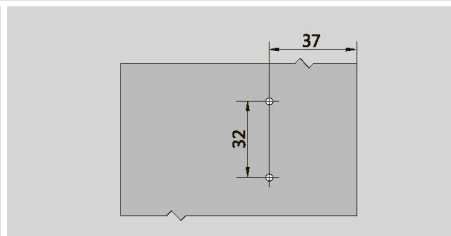
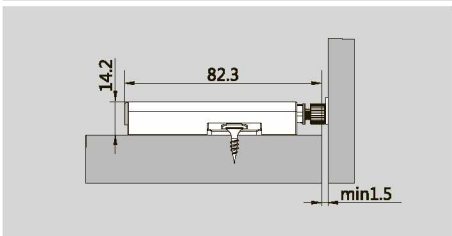


FAU-наложение фасада снизу

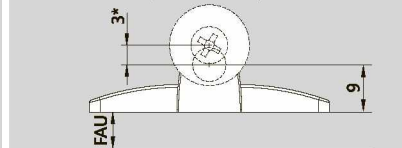


\* При установке пластины с саморезом мы рекомендуем сместить ее на 3мм выше толкателя

Монтаж накладного толкателя с крестообразной монтажной планкой



FAU-наложение фасада снизу



\* При установке пластины с саморезом мы рекомендуем сместить ее на 3мм выше толкателя

Монтаж

